

# Trennwand System 2000

# System 2000

Systemständer Bauweise  
100 mm Wanddicke  
125 mm Wanddicke

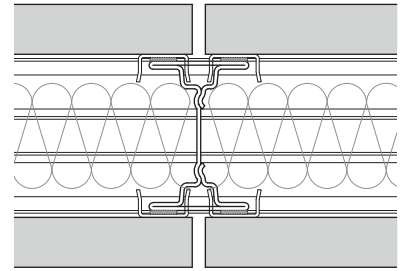
Grundlage des hochflexiblen und modular aufgebauten Trennwandsystems in Schalenbauweise ist der patentierte Strähle Systemständer mit integrierter Einhängenvorrichtung für Beplankungen, Verglasungen und Organisationssysteme.

Das Einsetzen und Austauschen der Voll-, Glas- oder Akustikelemente ist besonders leicht, was gerade bei der nahezu endlosen Gestaltungsvielfalt ein echter Vorteil ist. Eine Vielzahl an Zargen- und Türlösungen ergänzen das System.

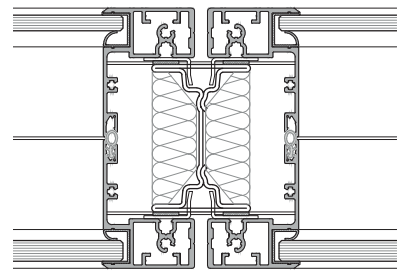
Bei erhöhten Schallschutzanforderungen und der beidseitigen Integration von Absorbern empfiehlt sich die System-Variante mit 125 mm Wandstärke. Neben einer optimalen Akustik ist damit auch der Ausbau besonders großer Raumhöhen bei maximaler Stabilität und Flexibilität möglich.



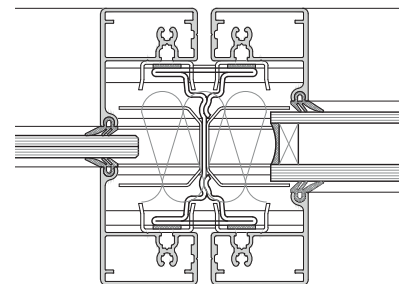
**Vollwand**



**Frontbündige Verglasung**



**Mittelverglasung**



## Konstruktion

Systemständer Bauweise

## Ausführung

Vollwand, frontbündige Rahmenverglasung, Mittelverglasung

## Elementtypen

Vollwand, Brüstung, Oberlicht, Ganzglas

## Oberfläche

Vollwand (Melamin, Furnier, HPL, Farblack)

Glaswand (ESG / VSG / Isolierverglasung)

Glasrahmen Aluminium eloxiert / pulverbeschichtet

## Wanddicke

100 / 125 mm, Sonderausführung 160 mm

## Ansichtsbreite

Vollwand: 5 mm Systemfuge

Glaswand: Rahmenbreite 2 x 25 mm / 2 x 35 mm

## Schalldämmung

Vollwand: bis Rwp 53 dB (Sonderausführung Rwp 55 dB)

Glaswand: bis Rwp 51 dB (bei 125 mm Wand bis 52 dB)

## Brandschutz

Vollwand: F 30 / F 90

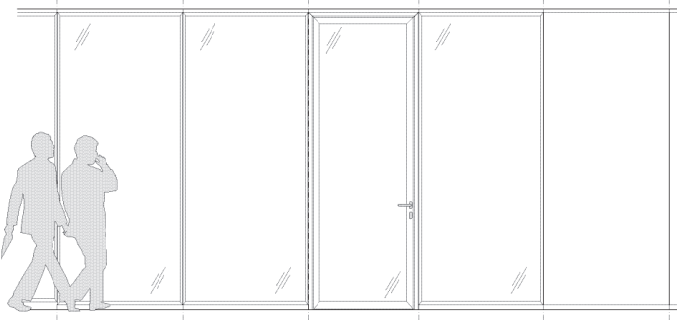
Glaswand: F 30

## Zubehör

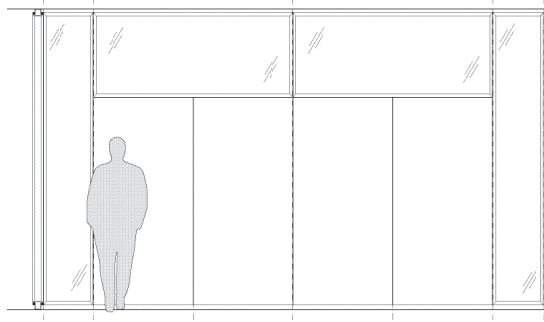
Absorber, Jalousien, Überströmelemente, Organisationssysteme



Flurwand



Querwand



Glaselement



Oberlichtelement



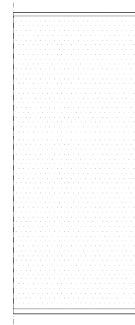
Brüstungselement



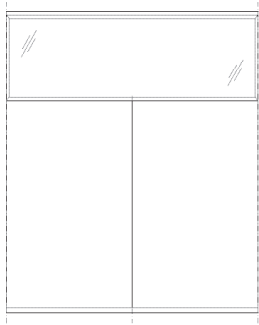
Vollwandelement



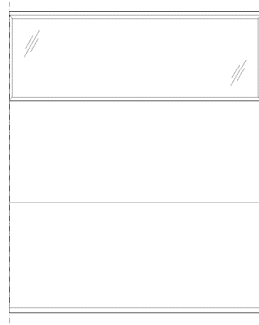
Vollwandelement  
Absorber



Oberlichtelement  
2 Achsen



Oberlichtelement  
Quer unterteilt



Vollwandelement  
Quer unterteilt



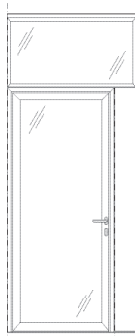
Alurahmentür  
Raumhoch



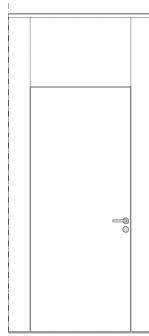
Alurahmentür  
mit Oberlicht



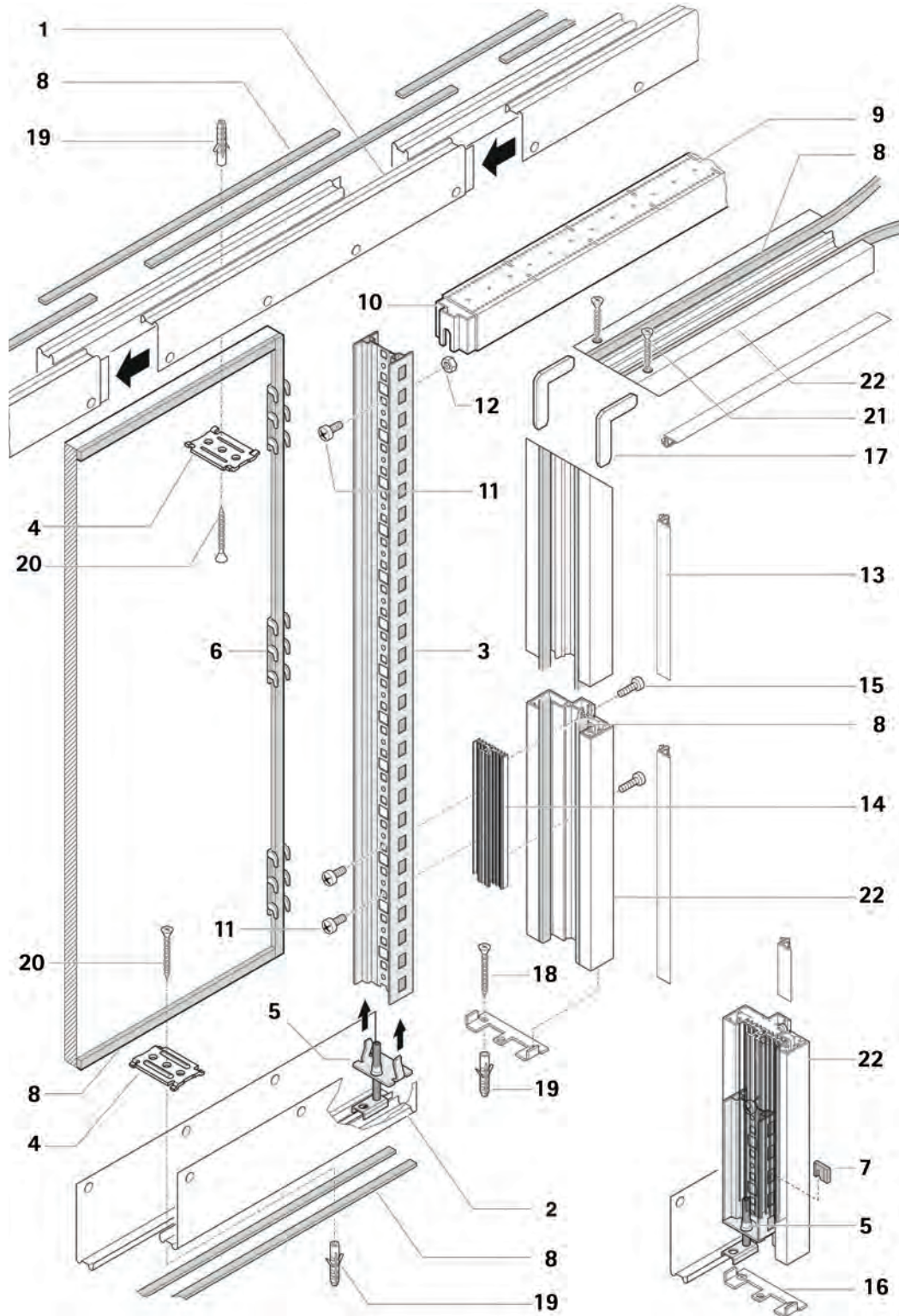
Alurahmentür  
mit Oberlicht  
und Türseitenteil



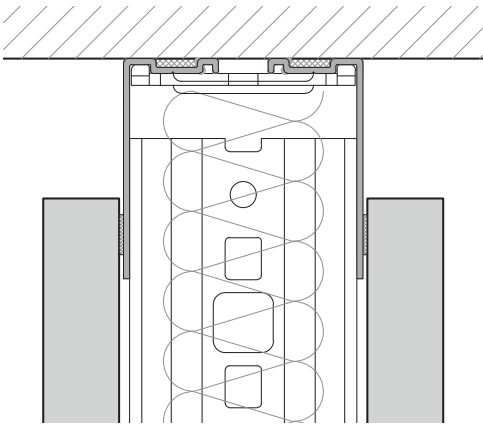
Volltür  
Portaltür



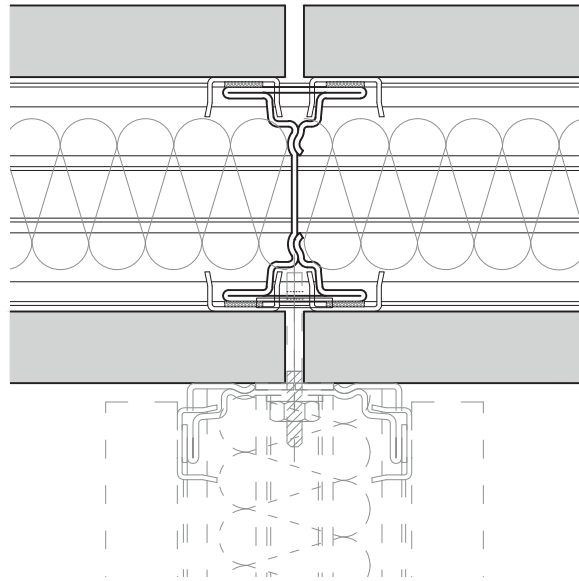




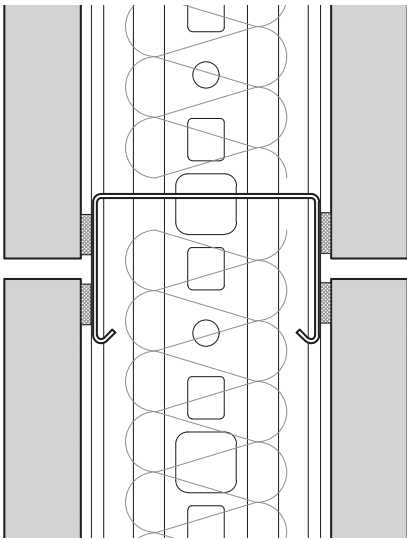
1 Decken L-Profil	7 Distanzplättchen	13 Alu-Zargendichtung	19 Dübel
2 Boden L-Profil	8 Moltoprenband	14 Zargengrundplatte	20 Dübelschraube
3 Stahlständer RAL 7016	9 Querkämpfer	15 Zargenbefestigungsschraube	21 Blechschraube
4 Befestigungsbügel	10 Querbügel	16 Zargenfüße	22 Aluminium-Zarge
5 Stellfuß	11 Linsenschraube	17 Zargen-Eckwinkel	
6 Einhängenhaken	12 Mutter	18 Dübelschraube	



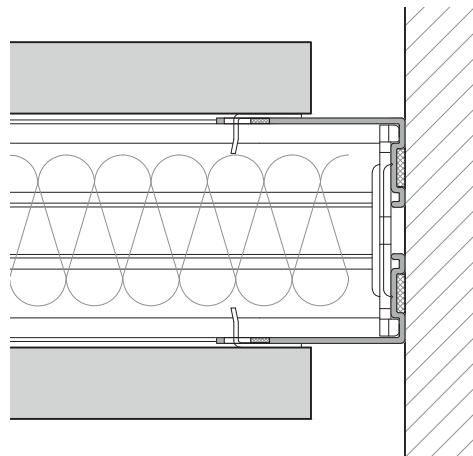
Vollwand Deckenanschluss



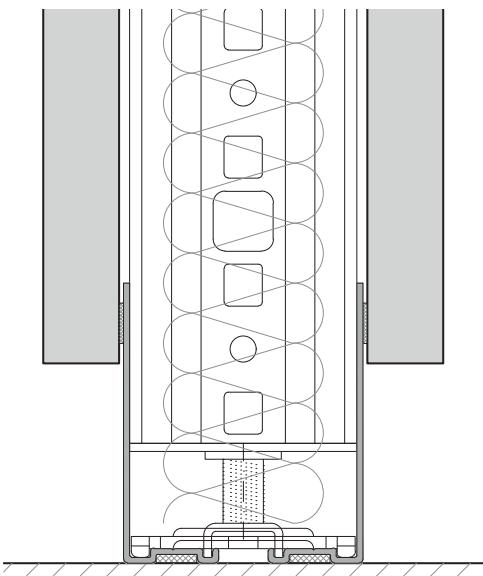
Vollwand Achsrasterfuge



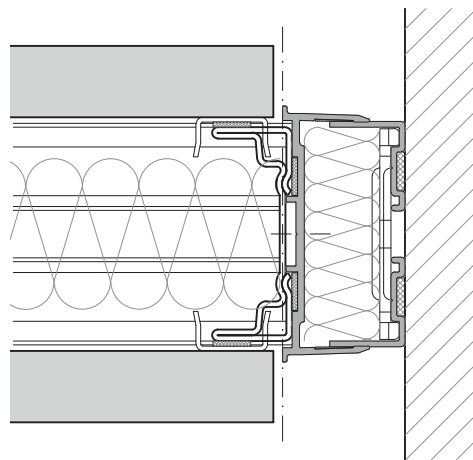
Vollwand Querfuge



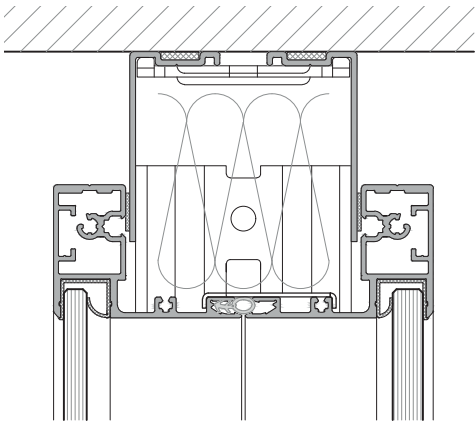
Vollwand Wandanschluss



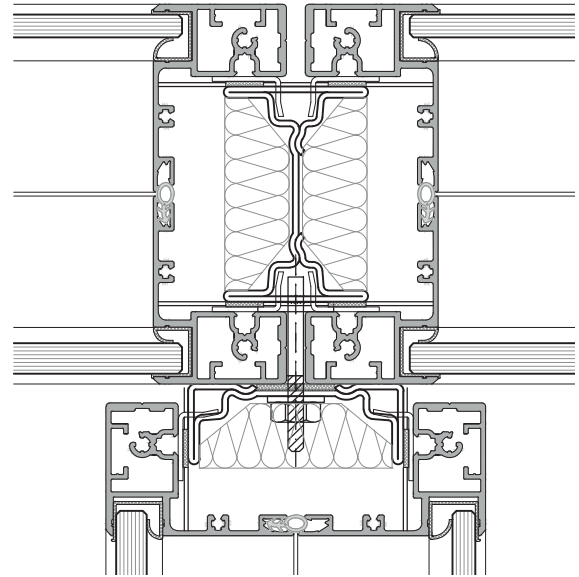
Vollwand Bodenanschluss



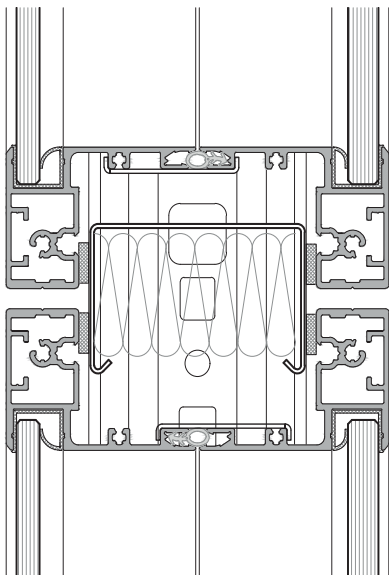
Vollwand  
teleskopierbarer Wandanschluss mit Systemfuge



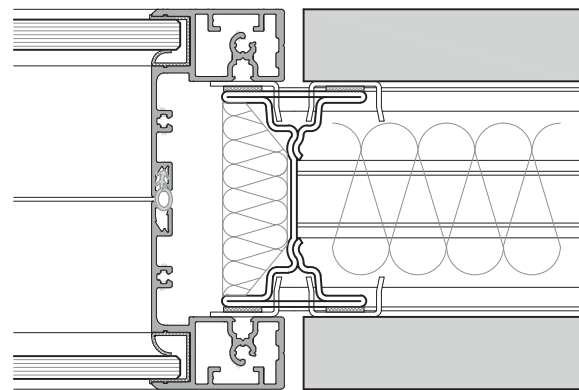
Frontbündige Verglasung Deckenanschluss



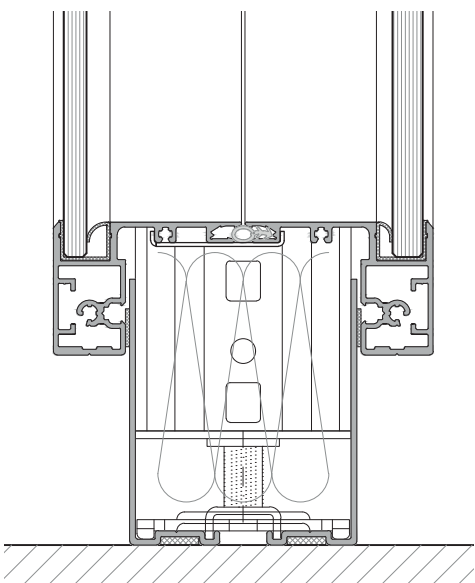
Frontbündige Verglasung T-Anschluss



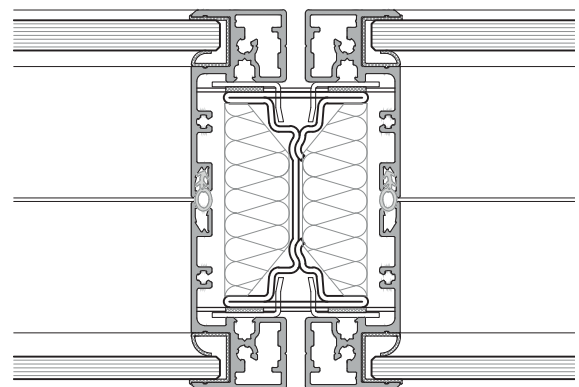
Frontbündige Verglasung Querfuge



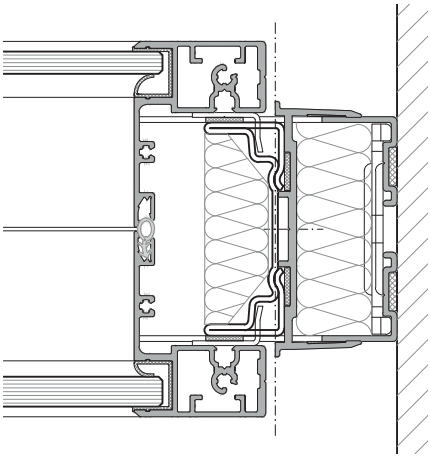
Frontbündige Verglasung Übergang auf Vollwand



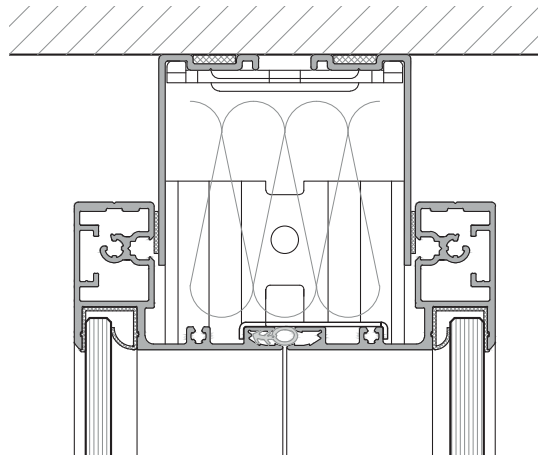
Frontbündige Verglasung Bodenanschluss



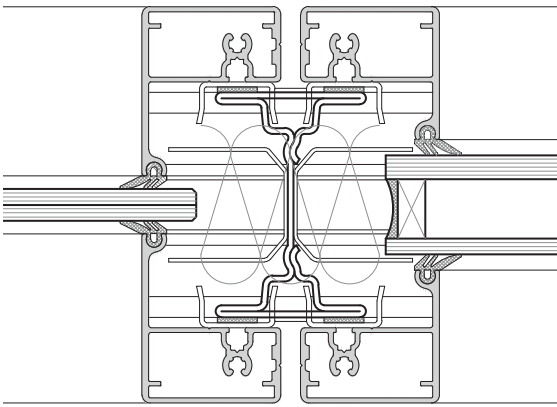
Frontbündige Verglasung Achsrasterfuge,  
Ausführungsvariante mit 25 mm Rahmenbreite



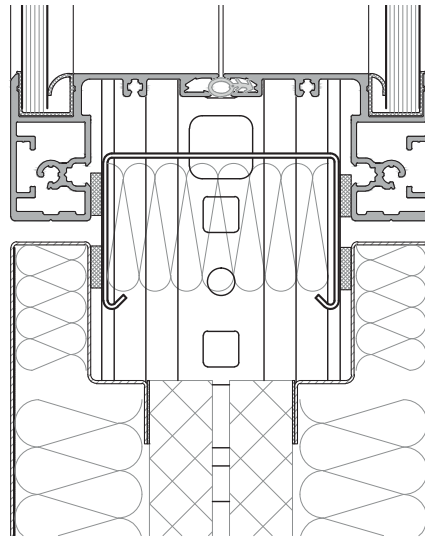
Frontbündige Verglasung teleskopierbarer Wandanschluss



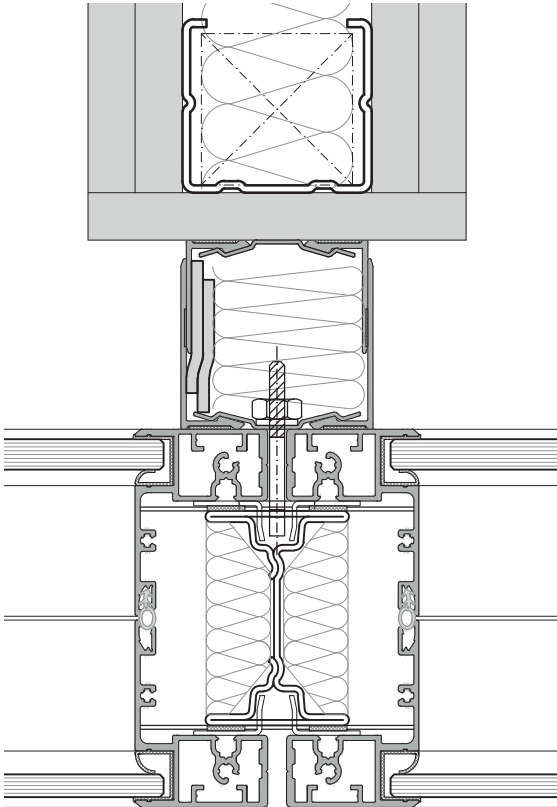
Frontbündige Verglasung Deckenanschluss



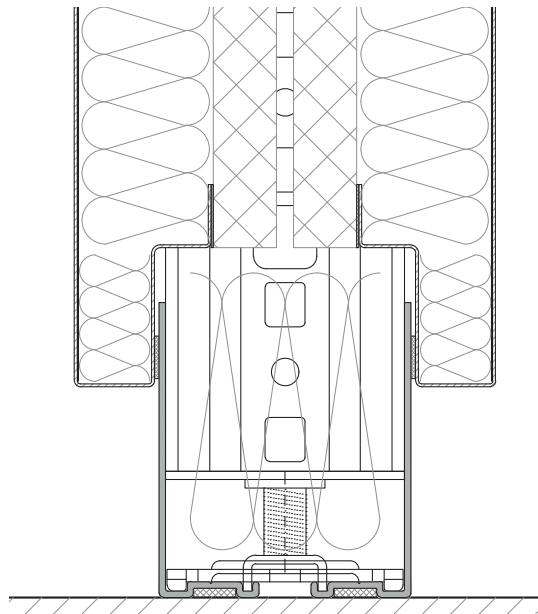
Mittelverglasung Achsrasterfuge



Frontbündige Verglasung Absorber Querfuge

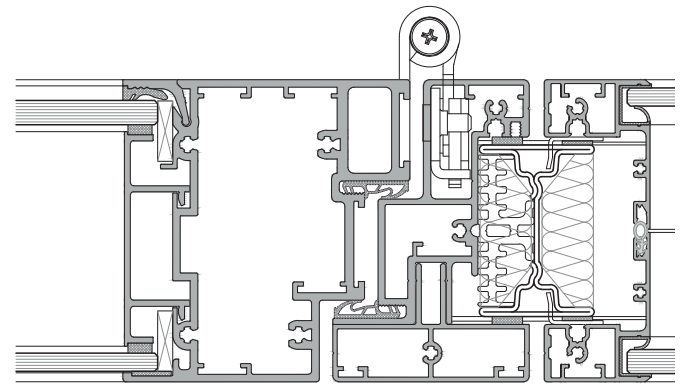
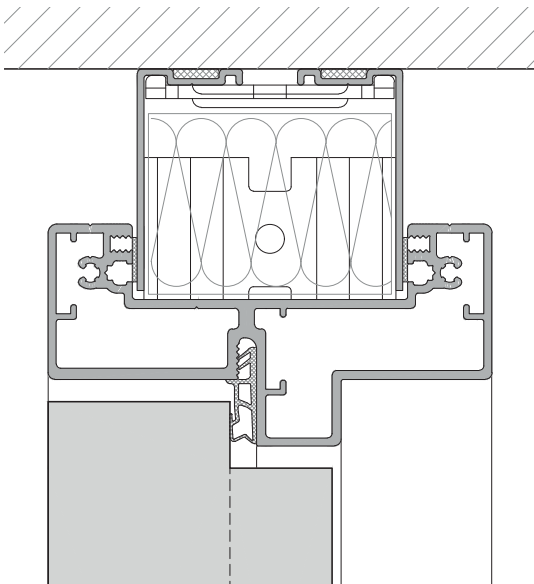


Frontbündige Verglasung T-Anschluss an GK-Wand

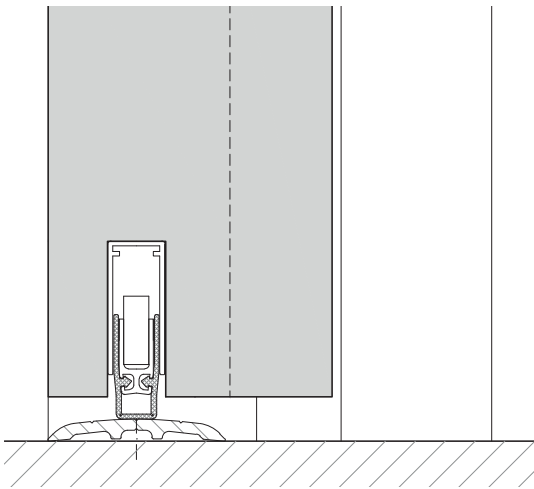


Absorberelement Bodenanschluss

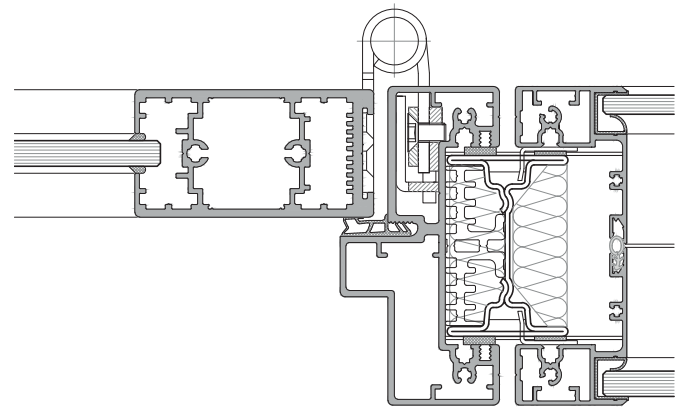




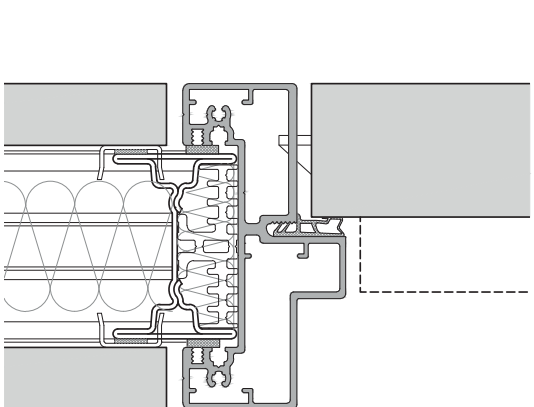
Alurahmentür 100 mm



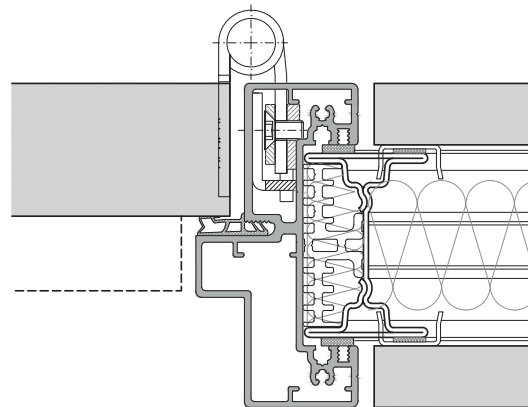
Volltür 64 mm



Alurahmentür 40 mm



Volltür 41 mm



<b>Trennwand</b>	
<b>Konstruktion</b>	Modulares und flexibles Trennwandsystem in Schalenbauweise mit patentiertem Systemständer, Beplankungen und Verglasungen werden direkt in den Systemständer eingehängt und bilden eine statische und bauphysikalische Einheit, hochwertige Aluminiumzargen und Türblattvarianten vervollständigen das System
<b>Wandstärke</b>	Standardausführung 100, 125 mm
<b>Raster</b>	Abmessungen nach Wahl und statischen Zulassungen, Vorzugsraster 1000, 1250, 1350, 1500 mm
<b>Höhen</b>	frei wählbare Bauhöhe, ab 3,5 m Bauhöhe oder großen Achsrastern wird 125 mm Wandstärke empfohlen
<b>Unterkonstruktion</b>	Systemständer, pulverbeschichtet RAL 7016 matt, mit serienmäßig integriertem Einhängesystem für Organisationselemente
<b>Anschlussprofile</b>	Aluminium-Stahlprofile, 20 mm zurückliegend zur Wandebene
<b>Toleranzausgleich</b>	Vollwand: +/-15 mm, Glaswand: +/-10 mm, Teleskopanschluss mit höherer Toleranzaufnahme möglich
<b>Bodenanschluss</b>	80 mm, 50 mm Standard bezogen auf Montageebene, Zwischenmaße möglich
<b>Deckenanschluss</b>	35 mm und 50 mm Standard, andere Maße und Teleskopanschlüsse sind möglich
<b>Oberflächen</b>	<ul style="list-style-type: none"> <li>- Anschlussprofile Standard: Aluminium eloxiert E6EV1, RAL 9016, 7016</li> <li>- Melaminharzbeschichtete Holzwerkstoffplatten, weiß ähnlich RAL 9016, lichtgrau ähnlich RAL 7035</li> <li>- Holzwerkstoffplatten furniert, lackiert oder mit Stoff bespannt</li> <li>- Metallbeplankungen pulverbeschichtet oder mit Stoff bespannt</li> </ul>
<b>Verglasungen</b>	Frontbündige Verglasung oder Mittelverglasung aus ESG / VSG oder Isolierglas Ausführung als Ganzglas, Brüstungs- oder Oberlichtverglasung
<b>Statik</b>	Standsicherheitsnachweis für Einbaubereich I und II, absturzsichernde Verglasungen möglich
<b>Installation</b>	<ul style="list-style-type: none"> <li>- Verkabelung vertikal und horizontal im Wandsystem</li> <li>- Schalter, Steckdosen und Bedienelemente sind in Vollwände / Türseitenteile integrierbar</li> </ul>
<b>Zubehör</b>	
<b>Absorberelemente</b>	Hochabsorbierende und schalldämmende Trennwandabsorber flächenbündig integrierbar, Ausführung als Metall- oder Holzwerkstoffkassette, Perforation nach Strähle Kollektion
<b>Wandorganisation</b>	Vertikale Wandorganisation serienmäßig im Standard integriert (Systemfuge)
<b>Jalousien</b>	Elektrische und mechanische Jalousien integrierbar
<b>Überströmelemente</b>	Strähle Überströmelement ÜS 60 in Türseiten- oder Oberteile sowie Vollwandelemente integrierbar
<b>Türelemente</b>	
<b>Zargen</b>	System- Aluminiumzargen mit hochwertigen 3D Bändern für Aufnahme verschiedener Türvarianten möglich, Portaltüren mit verdeckter Zarge sowie Blindzargen nach Strähle Kollektion
<b>Türblätter</b>	Volltüren: 41, 64, 78 und 100 mm Türblätter Alurahmentür: 40,64 und 100 mm Structural Glazing Tür: 100 mm Ganzglastür: 10 mm ESG
<b>Schiebetüren</b>	Boden- und deckengeführte Ausführungen möglich, Schallschutzschiebetür ST 40
<b>Türdrücker</b>	Türdrücker in Objektqualität

Wandelement	Aufbau / Beschreibung	Wandelement F0 Schallschutz in $R_{w,P}$		Brandschutz F30/T30 Schallschutz in $R_{w,P}$	
		100 mm	125 mm	100 mm	125 mm
<b>Vollwand</b>	19 mm Melamin / ZWR 60 / 19 mm Melamin	45 dB	49 dB	45 dB	49 dB
	zus.1x GK Beschwerung Innen	49 dB	52 dB	49 dB	52 dB
	zus.2x GK Beschwerung Innen	53 dB	55 dB***	53 dB	55 dB
	A-Material Metallbeplankung 2x GK	51 dB	56 dB	-	-
	Sonderwand als Doppelständerwand 160 mm Bautiefe		57 dB (max.)	-	-
<b>Frontbündige Einfach- verglasung</b>	ESG 6 mm / 8 mm	30 dB	-	-	-
	VSG-Si 8 mm	36 dB	-	-	-
<b>Frontbündige Verglasung</b>	ESG/Float 5 + 6 mm	42 dB	44 dB	44 dB**	47 dB**
	ESG/Float 6 + 8 mm	47 dB	47 dB	47 dB**	49 dB**
	ESG/Float 6 + VSG-Si 8 mm	49 dB	50 dB	47 dB**	50 dB**
	ESG/Float 8 + VSG-Si 8 mm	50 dB	51 dB	49 dB**	51 dB**
	VSG-Si 8 + VSG-Si 8 mm	51 dB	52 dB	50 dB**	51 dB**
<b>Mittel- verglasung</b>	ESG 10 mm	32 dB	32 dB	-	-
	VSG-Si 8 mm / VSG-Si 10 mm	35 dB / 37 dB	35 dB / 37 dB	-	-
	VSG-Si 16 mm	40 dB	-	-	-
	Verglasung 25 mm F30	-	-	42 dB	

Türelement	Aufbau / Beschreibung	Türelement F0 Schallschutz in $R_{w,P}$		2 Flügl. Ausführung
		100 mm	125 mm	
<b>Volltür</b>	VT 41 Volltürblatt 41 mm	32 dB	32 dB	
	VT 41 Schalldämmtürblatt 41 mm	38 dB	38 dB	
	VT 64 Volltürblatt 64 mm	38 dB	38 dB	x
	VT 64 Schalldämmtürblatt 64 mm in Doppelfalzarge	43 dB	43 dB	
	VT 78 Schalldämmtürblatt 78 mm, verdeckte Zarge mit Doppelfalz	42/47 dB	42/47 dB	
	VT100AR Schalldämmtürblatt 100 mm in Doppelfalzarge	42 / 47 dB	42 / 47 dB	x
<b>Ganzglastür</b>	GG 10 Ganzglastür 10 mm	32 dB	32 dB	
<b>Alurahmentür</b>	AR 40 Alurahmentür 40 mm 8 mm ESG / 8 mm VSG-Si / 12 mm VSG-Si	32 / 34/ 37 dB	32 /34 / 37 dB	x
	AR 64 Alurahmentür 64 mm - ISO 38 mm	37 dB	37 dB	x
	AR 100 Alurahmentür 100 mm - 6 / 8 mm ESG	42 dB	42 dB	x
	AR 100 Alurahmentür 100 mm - 6 ESG / 8 VSG Si	44 dB	44 dB	x
<b>Structural Glazing Tür</b>	SG 100 Structural Glazing Tür 100 mm 6 / 8 mm ESG	42 dB	42 dB	x
	SG 100.1 Structural Glazing Tür 100 mm lackierte, opake Ausführung, 6 ESG, 60 mm MIWO, 8 ESG	45 dB	-	x
<b>Schiebetür</b>	ST 40 Schallschutz-Schiebetür	34 dB	34 dB	
<b>Brandschutztür</b>	T30 Volltürblatt in F90 Bauteil	37 dB	-	
	SG 100.1 EI30 Structural Glazing Tür, Verglasung 6 ESG, EI30 BS-Glas, 6 ESG	43 dB	-	x
	SG 100.1 EI30 Structural Glazing Tür, Verglasung 6 ESG, EI30 BS-Glas, 8 mm ESG, lackierte opake Ausführung mit Hohlraumdämmung	47 dB	-	x

Vorhaltemaß zur Errechnung des Rechenwerts  $R_{w,R}$  nach DIN 4109 ist bei Trennwänden -2 dB, bei Türelementen -5 dB

Das Abzugsmaß für Türelemente zwischen 2,5 und 3,0 m Höhe beträgt -2 dB, bei zweiflügligen Türen -2 dB

\*\* zus. F30 BS-Glas

\*\*\* mit Keder 56 dB möglich

\*\*\*\* nur Sonderglas 32 mm dick

Strähle Raum-Systeme GmbH  
[www.straehle.de](http://www.straehle.de)  
[info@straehle.de](mailto:info@straehle.de)

Gewerbestraße 6  
71332 Waiblingen  
T +49 7151 1714-0  
F +49 7151 1714-320

Wurzelweg 5  
14822 Borkheide  
T +49 33845 66-0  
F +49 33845 66-199

Österreich  
Industriestraße 9  
2353 Guntramsdorf  
T +43 2236 23232-0

Schweiz  
Dellenbodenweg 1  
4452 Itingen  
T +41 61 463 1332  
F +41 61 463 1333