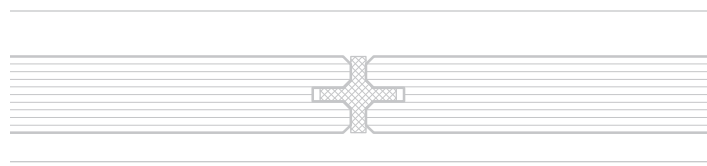
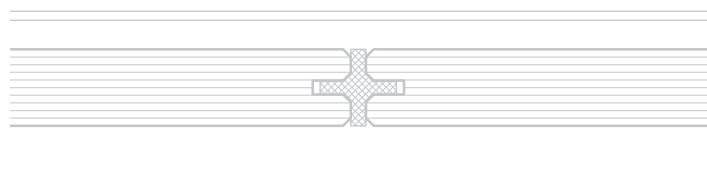


Trennwand System 3500

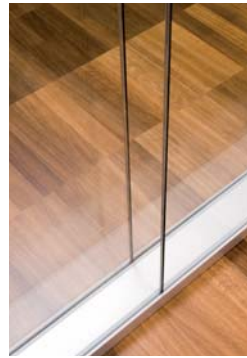


System 3500

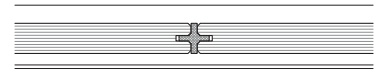
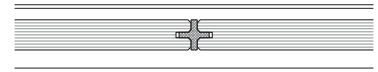
Ganzglas Bauweise
100 mm Wanddicke

Das rahmenlose Glaswandsystem 3500 mit Doppelverglasung sorgt für maximale Transparenz bei gleichzeitig hohen Schallschutzanforderungen.

Aufgrund der eleganten, transparenten Erscheinung eignet sich das System 3500 besonders für lichtdurchflutete Flur- und Besprechungsbereiche. Volltüren und diverse Glastüren ermöglichen individuelle Gestaltungsvarianten.



Doppelverglasung



Konstruktion

Ganzglas Bauweise ohne Vertikalpfosten

Ausführung

Doppelverglasung 10-12 mm ESG / VSG

Elementtypen

Ganzglas raumhoch

Oberfläche

Profile Aluminium eloxiert oder pulverbeschichtet

Abmessungen

Breite: bis max. 1.300 mm

Höhe: bis max. 3.000 mm

Wanddicke

100 mm

Glasstoß

Verklebung / Kreuzprofil

Türen

Volltüren / Alurahmentüren /

Structural Glazingtüren / Ganzglastüren

Schalldämmung

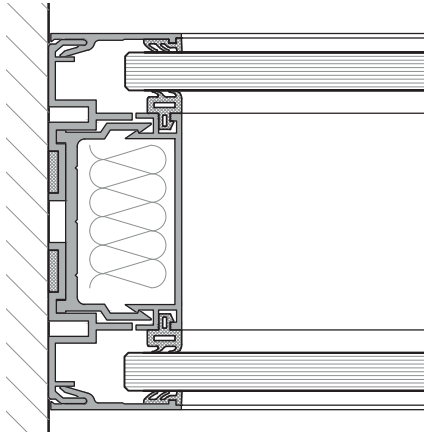
40 dB (10 mm ESG / 10 mm ESG)

42 dB (10 mm ESG / 12 mm ESG)

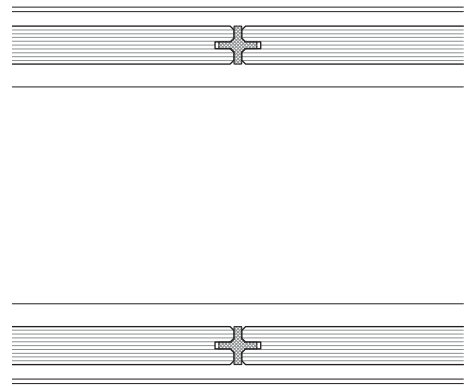
45 dB (10 mm VSG-Si 0,5 / 12 mm ESG)

47 dB (12 mm VSG-Si 0,5 / 12 mm VSG-Si 0,5)

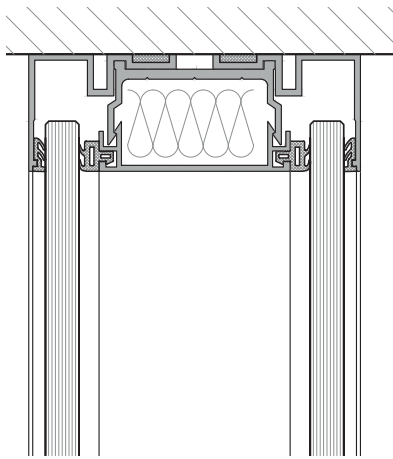




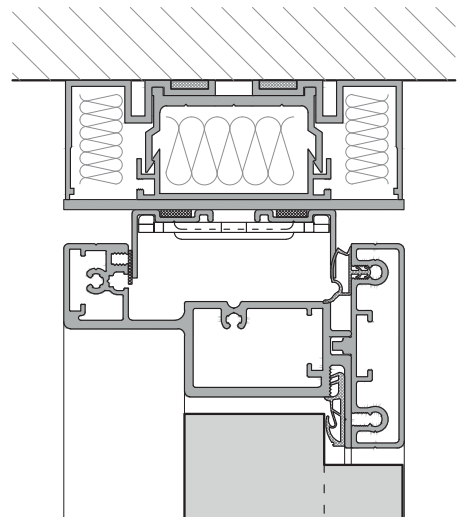
Glaselement Wandanschluss



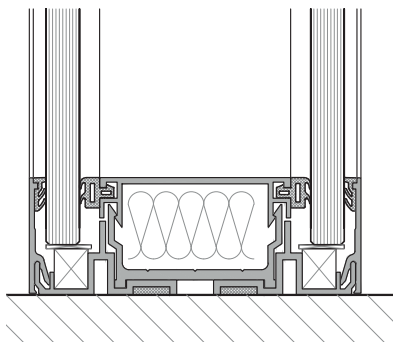
Glaselement Achsrasterfuge



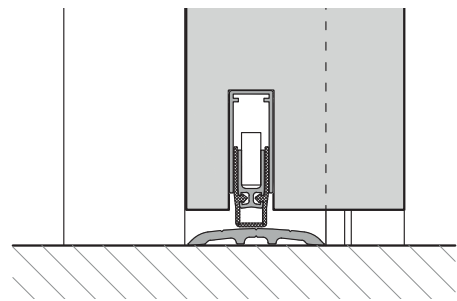
Glaselement Decken- und Bodenanschluss



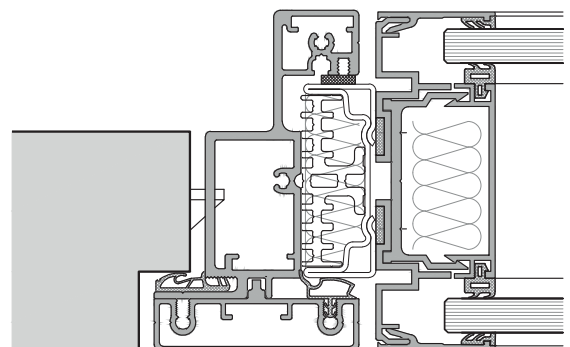
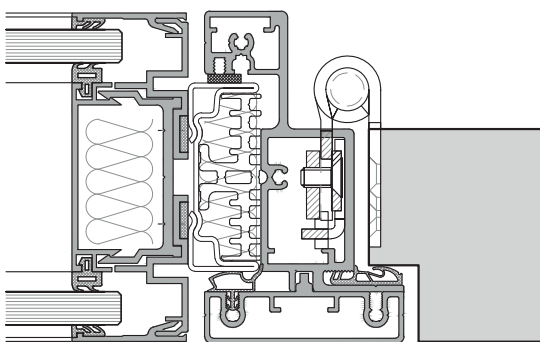
Türelement Decken- und Bodenanschluss



Türelement Bandseite



Türelement Schlossseite



Strähle Raum-Systeme GmbH
www.straehle.de
info@straehle.de

Gewerbestraße 6
71332 Waiblingen
T +49 7151 1714-0
F +49 7151 1714-320

Wurzelweg 5
14822 Borkheide
T +49 33845 66-0
F +49 33845 66-199

Österreich
Industriestraße 9
2353 Guntramsdorf
T +43 2236 23232-0
F +43 2236 23232-13

Schweiz
Dellenbodenweg 1
4452 Itingen
T +41 61 463 1332
F +41 61 463 1333